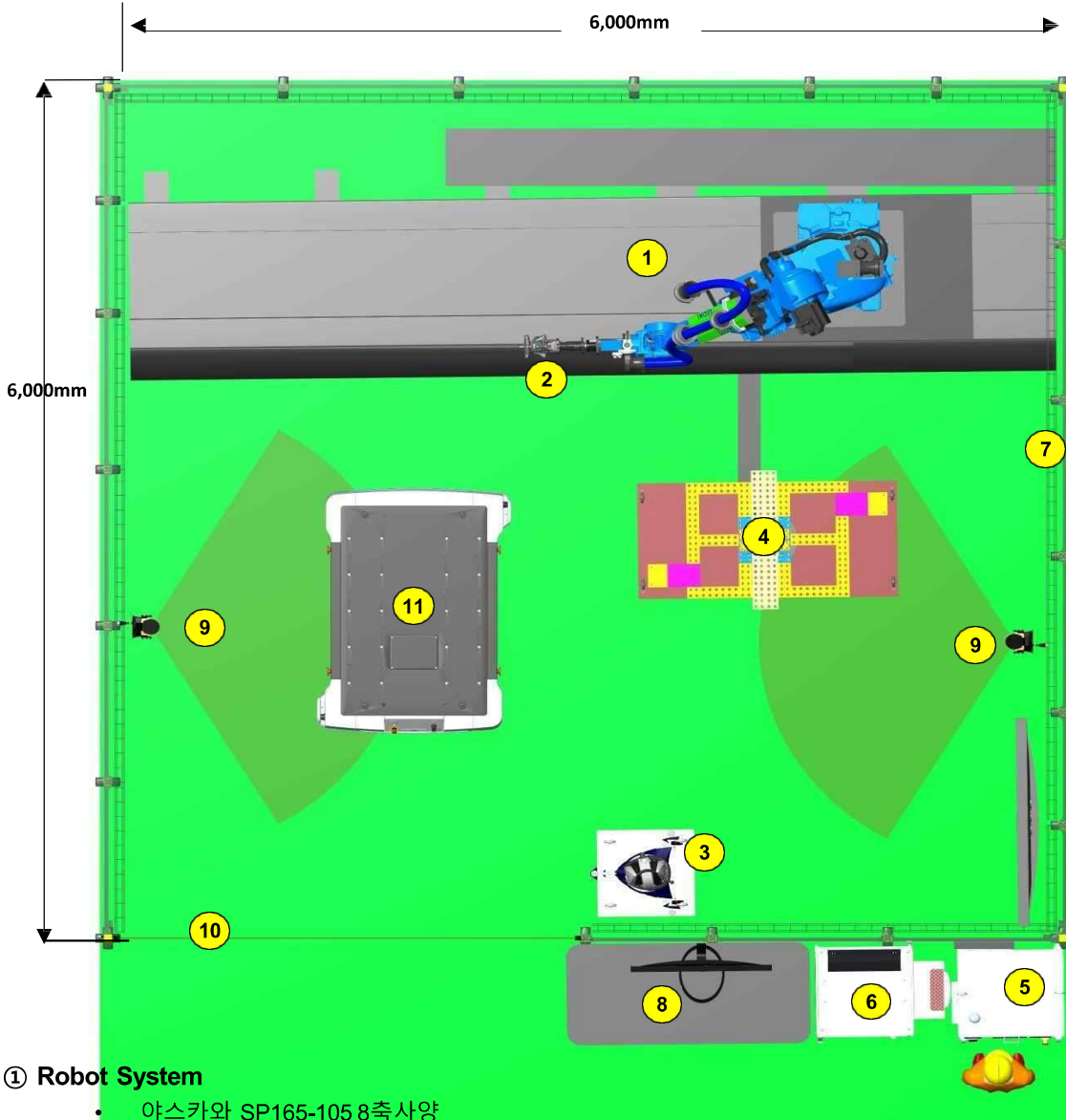


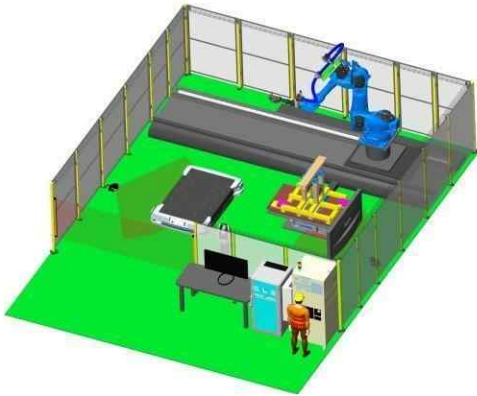
# 시스템 구성

## 구성 및 레이아웃 (Sample)

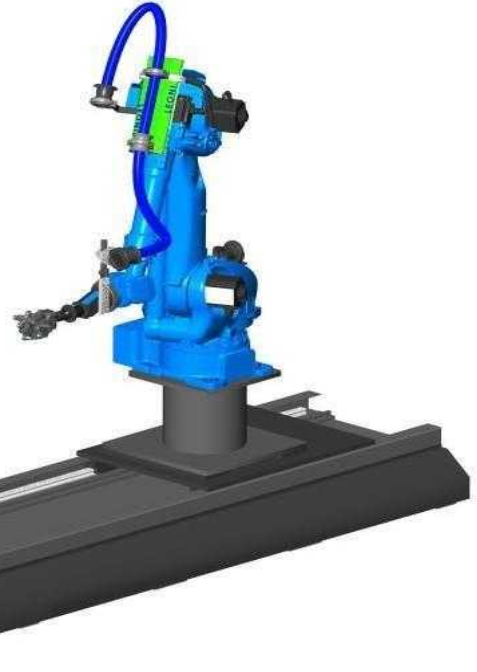


- ① Robot System
  - 야스카와 SP165-105 8축사양
- ② 3D Line Scanner
  - Absolute ScannerAS1
- ③ Laser Tracker
  - AT960MR Absolute Tracker
- ④ Holding Fixture
  - 포지셔너 턴테이블 & Fixture
- ⑤ Robot Controller
- ⑥ LSA Controller Rack
- ⑦ 안전 펜스
- ⑧ 작업테이블
- ⑨ 세이프티 레이저 스캐너(발목센서)
- ⑩ 안전 라이트 커튼

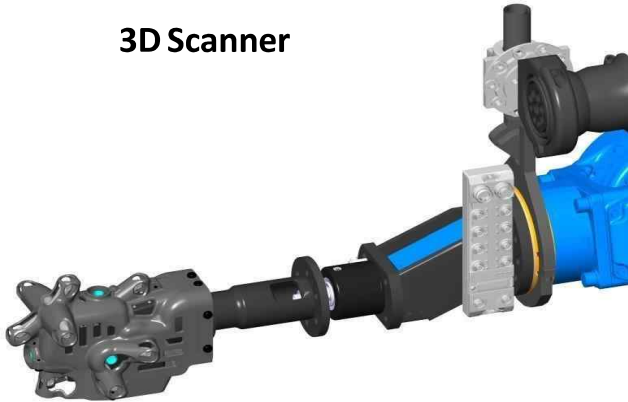
▣ 구성품



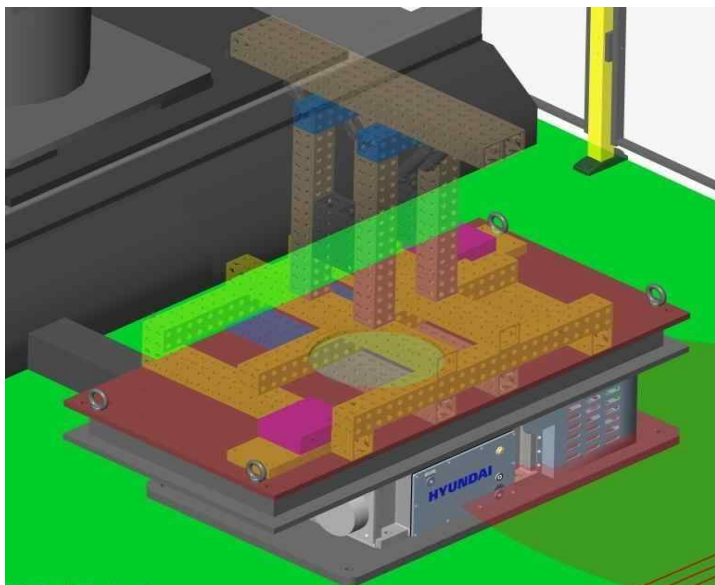
Robot System



3D Scanner



Laser Tracker



Turn Table

